

ESTRIBO DE 1/4"

Refuerzo transversal cerrado que confina a las varillas longitudinales que forman el armado de castillos o dalas de concreto reforzado.

USOS

Refuerzo de elementos confinantes de muros de mampostería como:

- ▶ Castillos
- ▶ Cerramientos
- ▶ Dalas de cimentación

SOLUCIONES

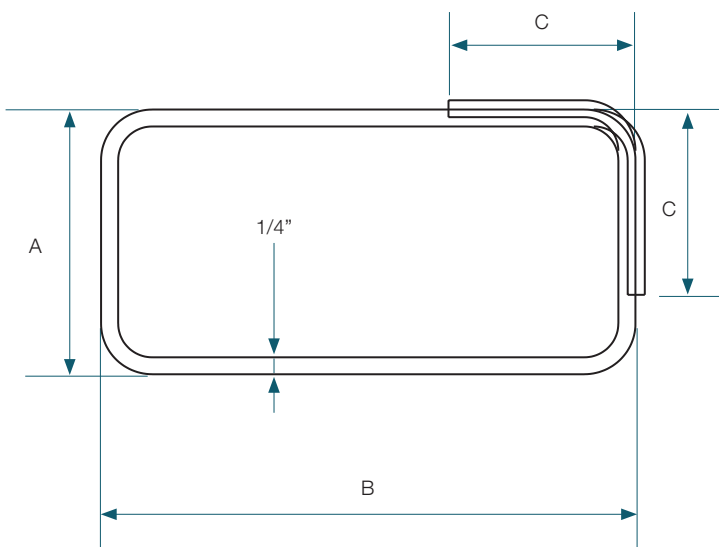
- ▶ ARMURO

CARACTERÍSTICAS

- ▶ Alambroón liso laminado en caliente de 1/4" de diámetro
- ▶ Corte y doblez uniforme
- ▶ Empaque uniforme en forma de barra

VENTAJAS

- ▶ Reduce tiempo y mano de obra en el habilitado
- ▶ Optimiza el espacio de almacenamiento
- ▶ Se elimina el desperdicio de material



DIMENSIONES NOMINALES

Diseño	Dim. A cm	Dim. B cm	Dim. C cm
15x15-4	10.0	10.0	7.0
15x20-4	10.0	15.0	7.0
15x22-4	10.0	17.0	7.0
15x25-4	10.0	20.0	7.0
15x30-4	10.0	25.0	7.0
15x35-4	10.0	30.0	7.0
20x20-4	15.0	15.0	7.0
25x25-4	20.0	20.0	7.0

ESPECIFICACIONES ESTRIBOS

Diámetro Nominal	= 0.250" (6.35mm)
Esfuerzo de Fluencia mínimo	= 2,300 kg/cm ²

PRESENTACIÓN

Empaque uniforme en forma de barra

NORMAS DE FABRICACIÓN: NMX-B-365-CANACERO-2017